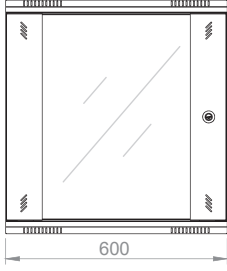


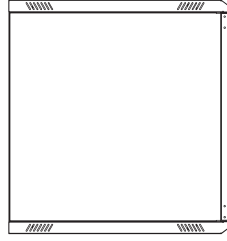
19" PROlineB Serisi

Duvar Tipi Kabinetler

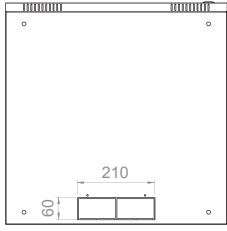
Teknik Çizimler



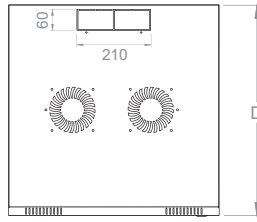
Ön görünüş



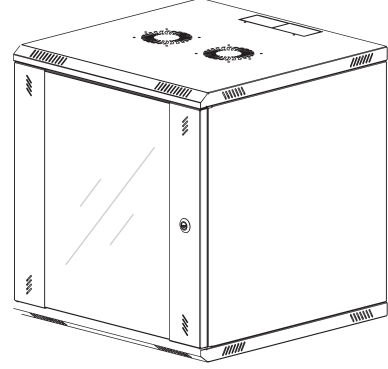
Yan görünüş



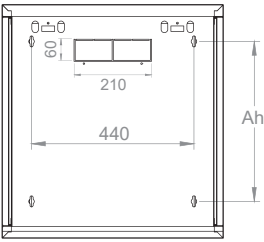
Alt görünüş



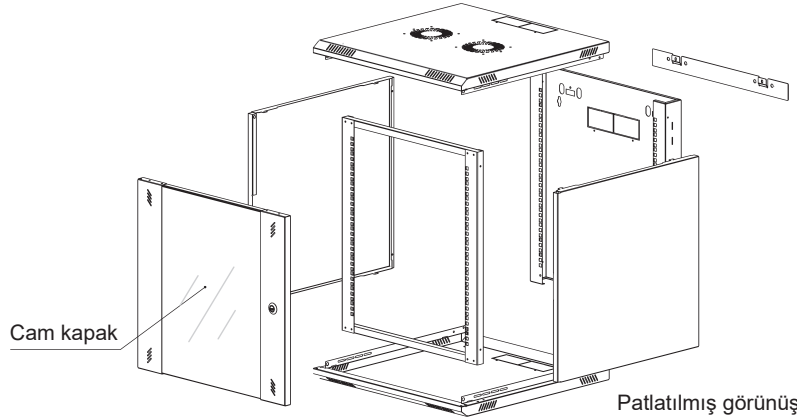
Üst görünüş



İzometrik görünüş

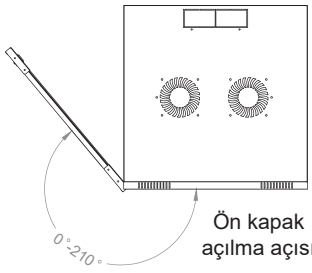


Arka görünüş

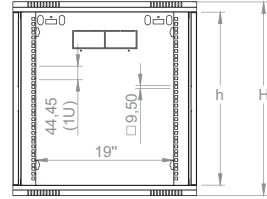


Cam kapak

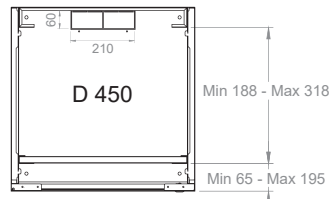
Patlatılmış görünüş



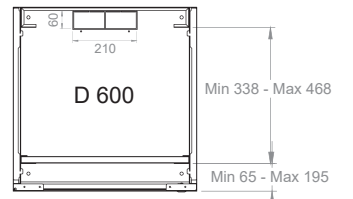
Ön kapak açılma açısı



Genişlik ve yükseklik ölçüleri

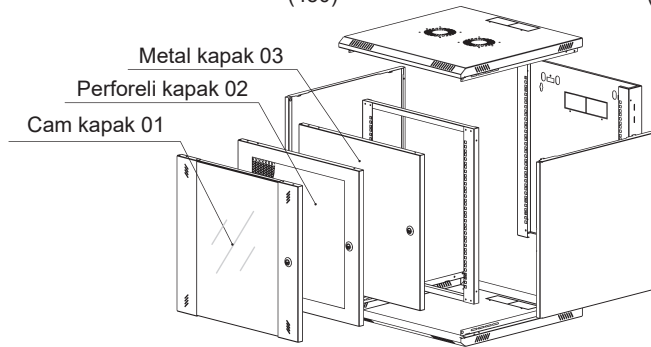


Mak. / Min.
Cihaz montaj mesafeleri
(450)



Mak. / Min.
Cihaz montaj mesafeleri
(600)

| U | Ah | h | H | D |
|-----|-----|-----|------|---------|
| 4U | 78 | 210 | 278 | 450-600 |
| 6U | 167 | 299 | 367 | 450-600 |
| 9U | 301 | 432 | 500 | 450-600 |
| 12U | 434 | 565 | 633 | 450-600 |
| 15U | 567 | 698 | 766 | 450-600 |
| 18U | 700 | 832 | 900 | 450-600 |
| 21U | 834 | 934 | 1033 | 450-600 |



Ön kapak tipleri
(00-01-02-03)

- (00) - Ön kapaksız
- (01) - Cam kapak
- (02) - Perforeli kapak
- (03) - Metal kapak